

FORNITORE DI SOLUZIONI INTEGRALI PER
SISTEMI D'INCOLLAGGIO E CONTROLLO PER

L'INDUSTRIA DEL CARTONE ONDULATO



Sistemi di erogazione dell'adesivo e ispezione qualità

UNITÀ DI CONTROLLO

ONE-VIEW



- Disponibile con dimensioni schermo da 10" e 22"
- Funge da display centrale per unità multiple MCP-4J, MCP-8 e/o MCP-8i per applicazioni su casemaker o piega incolla fino a 48 valvole
- Supporta applicazioni a contatto e senza contatto
- Supporta sensori multipli per applicazioni di casemaker e piega incolla
- Interfaccia familiare simile a quella dei sistemi ClearVision e connettività semplice
- Archiviazione degli ordini (100)
- Comunicazione OEM
- Configurabilità semplice della stazione di incollaggio
- Configurazioni dello schermo per macchine destre e sinistre
- Nuove schermate per il sensore controllo colla, lunghezza lembo e codice a barre, nonché diagnostica del segnale del sensore

MCP-8/MCP-8I



- Utilizzo con gli schermi OneView da 10" e 22" o collegandone uno o più a qualsiasi sistema ClearVision per mostrare le schermate dell'incollaggio nella scheda 'incollatore' del sistema ClearVision
- Uscite pneumatica e elettronica per il controllo della pressione
- 8 valvole, 8 fotocellule (MCP-8) o 4 valvole, 4 fotocellule, 3 sensori (MCP-8i)
- Compatibile con ogni tipo di stazione di incollaggio
- Controllo degli inceppamenti (4 o 8 canali)
- Archiviazione degli ordini (100)
- Conteggio ordini
- Configurazione automatica della tensione di alimentazione (90-240 VCA)
- Controllo pressione interna/esterna
- Misure metriche/imperiali
- Schermo tattile a colori da 4.5"
- Funzione Backup e recupero dati
- Comunicazione con macchina OEM
- Blocco fotocellula
- Modalità di incollaggio automatico
- Spurgo tramite impulsi
- Funzione jogging

Oltre alle caratteristiche di cui sopra, l'MCP-8I include:

- 4 valvole, 3 sensori di ispezione, 1 valvola di marcatura
- Funzionalità di ispezione (include CGS-40 e CGS-40S)
- Blocco fotocellula
- Supporta espulsore pneumatico rotante, marcatore spray ed espulsore lineare
- Le unità MCP-8/8I fornite con gli schermi interfaccia OneView hanno una piastra di copertura che sostituisce pannello frontale e tastiera

VCX/OT-120



- Fino a 16 canali in moduli di 4 con qualsiasi combinazione di sensori e valvole
- Compatibile con ogni tipo di stazioni di incollaggio
- Controllo degli inceppamenti (fino a 16 canali)
- Adattatore della tensione di alimentazione automatico (90-240 VCA)
- Valvola proporzionale EPC integrata (fino a 4)
- Segnale EPC esterna (fino a 4)
- Accesso semplice per il controllo dell'incollaggio tramite icone intuitive
- Archiviazione degli ordini (1000)
- Misure metriche/imperiali
- Schermo tattile a colori da 12" con controllo a distanza
- Memorizzazione dei dati condivisa con ClearVision BoxChek 7
- Comunicazione con macchina OEM
- Modalità di incollaggio automatico
- Spurgo tramite impulsi
- Funzione jogging
- Ogni centralina VCX può pilotare fino a 16 valvole e 2 centraline VCX possono essere collegate a un pannello operatore OT-120

MCP-4J



- Utilizzo con gli schermi OneView da 10" e 22" o collegandone uno o più a qualsiasi sistema ClearVision per mostrare le schermate dell'incollaggio nella scheda 'incollatore' del sistema ClearVision
- 4 valvole, 4 fotocellule
- Compatibile con ogni tipo di stazioni di incollaggio a eccezione della 6NC
- Controllo degli inceppamenti (4 canali)
- Adattatore della tensione di alimentazione automatico (90-240 VCA)
- Valvola EPC integrata
- Segnale EPC esterno
- Archiviazione dei ordini (100)
- Misure metriche/imperiali
- Schermo LED con pulsante sovrapposto
- Porta USB per il backup e aggiornamento del software
- Doppio conteggio dei lotti
- Mostra la schermata dell'incollatore su qualsiasi sistema ClearVision
- Modalità di incollaggio automatico

MCP-12/OT-12



- Incollaggio e ispezione della colla (4 canali)
- Compatibile con le stazioni di incollaggio a contatto
- Controllo degli inceppamenti (4 canali)
- Alimentazione 115 VCA o 230 VCA
- Schermo tattile a colori da 6"
- Valvola proporzionale EPC integrata
- Misure metriche/imperiali
- Icone intuitive per un facile accesso agli schermate di incollaggio e controllo colla
- Porta USB per l'aggiornamento del software
- Uscite allarme/relay
- Comunicazione con macchina OEM (solo RS-232)
- Modalità di incollaggio automatico

STAZIONI DI INCOLLAGGIO A CONTATTO

BOARDRUNNER™

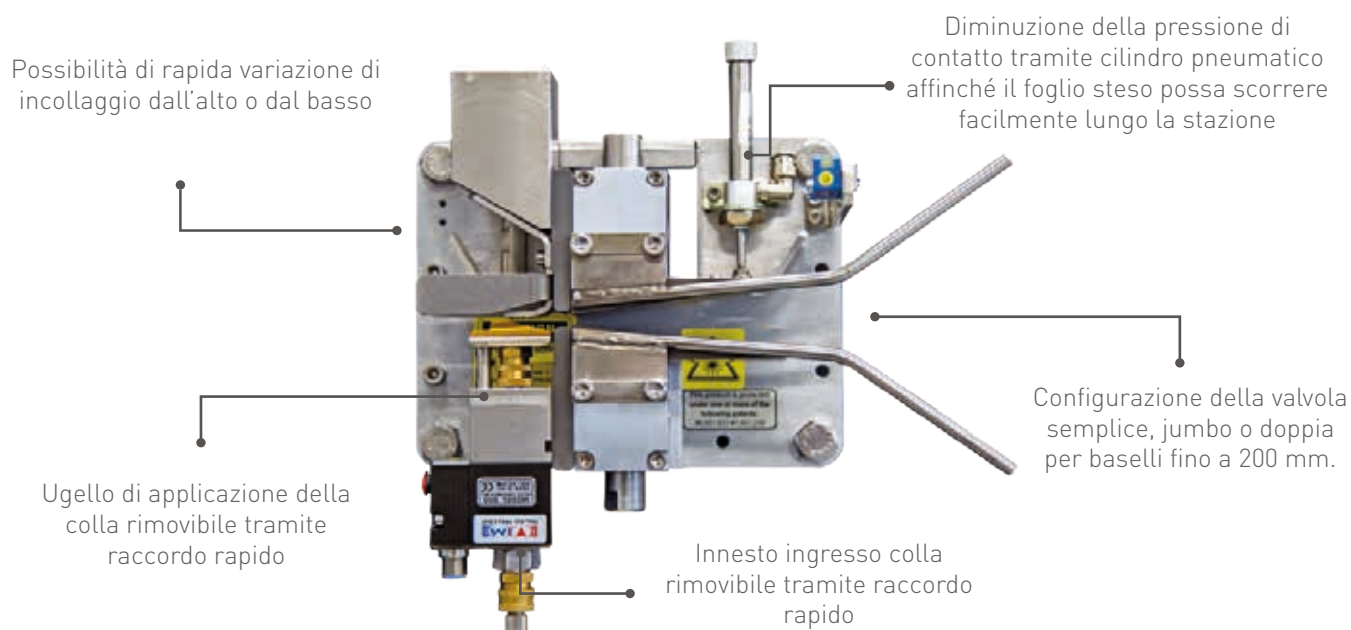
La stazione di incollaggio a contatto BoardRunner offre la possibilità di cambio rapido per l'incollaggio dall'alto verso il basso o dal basso verso l'alto. È inoltre dotata di una valvola della serie 900 completamente elettrica, ad alte prestazioni e alta velocità. La punta dello spillo in carburo resistente agli urti e la sede in ceramica tecnica della valvola 900 sono leader nell'industria per la loro durata, con oltre 250 milioni di cicli prima che sia necessaria una manutenzione importante della valvola.



La valvola della stazione BoardRunner può essere facilmente ruotata da alto-basso a basso-alto per baselli interni o esterni.

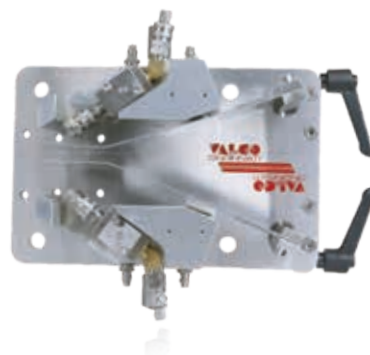
- Gap regolabile
- Pressione dell'aria regolabile per controllare il peso della stazione tramite cilindro pneumatico
- Compatibile con ugelli per schemi di incollaggio fino a 64 mm di larghezza (2,5") o nel formato jumbo fino a 150 mm di larghezza (6")
- Il design della testa flottante brevettata offre in ogni momento un contatto adeguato con il prodotto
- Disponibile nell'opzione Jumbo e jumbo a doppia valvola
- Fotocellula laser inclusa





COMBI-STATION™

- Valvola di incollaggio pneumatica 366 (24VDC o 12VDC)
- Le valvole possono essere sostituite grazie a moduli d'installazione rapida
- La stazione può operare per l'incollaggio dall'alto o dal basso
- Pressione molla regolabile
- Disponibile come Jumbo



V-75/VO-700

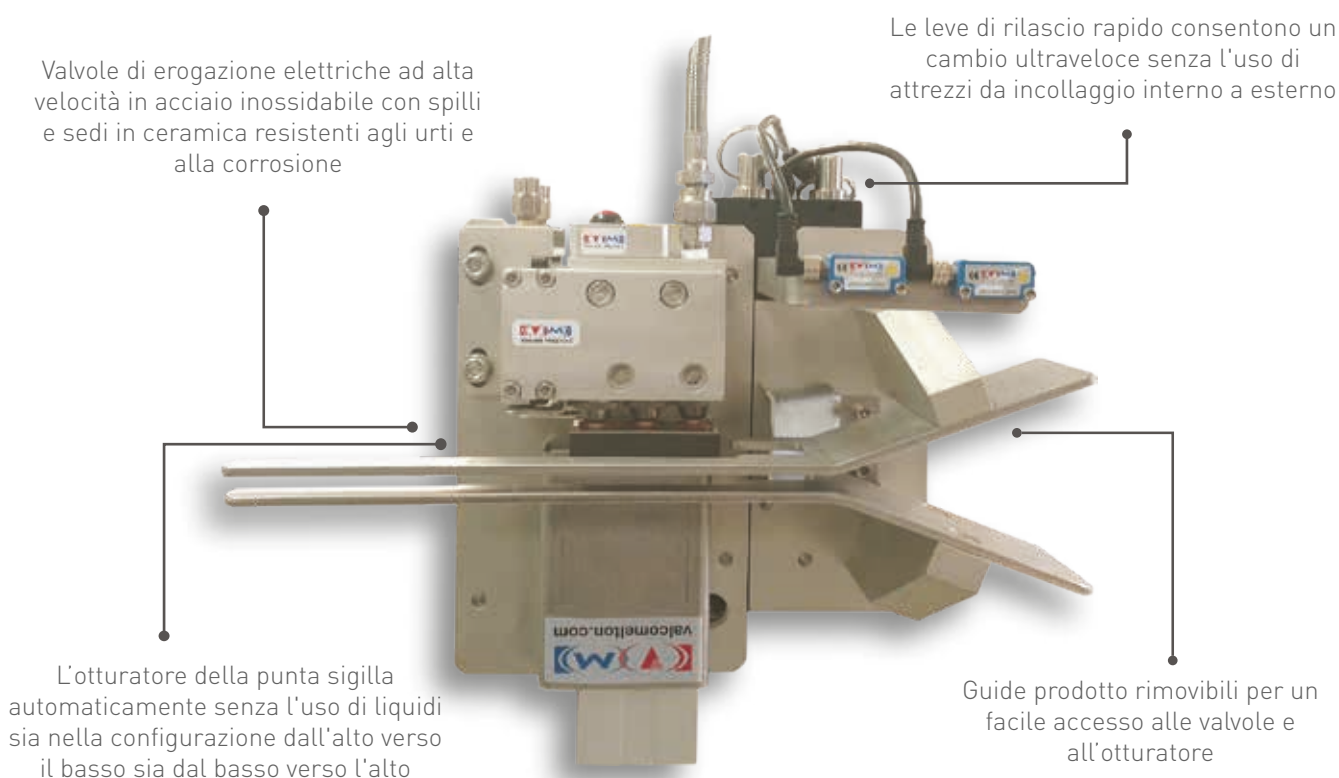
- Valvola di incollaggio pneumatica 366 (24VDC o 12VDC)
- Pressione molla regolabile
- È compatibile con ugelli per schemi di incollaggio fino a 45 mm di larghezza (1,75") o 95 mm di larghezza (3,75") in formato jumbo
- Disponibile come Jumbo
- Stazione di incollaggio per contatto dall'alto o dal basso



STAZIONI DI INCOLLAGGIO SENZA CONTATTO

3NCR™/4NCR™

La stazione Trivalve 3NCR elimina il bisogno di investire in attrezzature per l'incollaggio per entrambi i lati della macchina. Progettata per la massima versatilità, la stazione reversibile senza contatto 3NCR può essere impostata rapidamente e facilmente per incollare dall'alto verso il basso o viceversa. La caratteristica reversibile consente alla stazione di funzionare per scatole sia col basello interno sia esterno passando dalle une alle altre soltanto tirando un anello.



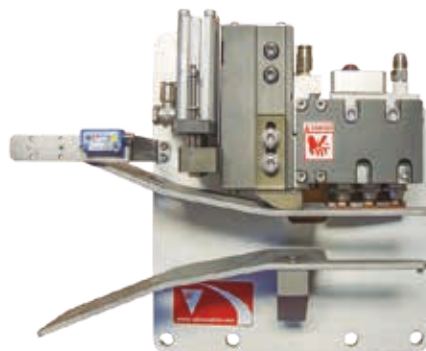
- Valvole elettriche di incollaggio 524 (fino a 4)
- Rapida e facile inversione senza attrezzi per l'incollaggio dall'alto o dal basso tramite due maniglie
- Ugelli ceramici
- Incollaggio a punti per l'incollaggio dall'alto o dal basso
- Guide del prodotto regolabili
- Ritardo regolabile per mettere in sosta la stazione di incollaggio
- Può operare nella modalità di incollaggio automatico sul lato basello
- Può operare nella modalità a punti e Jogging
- Configurazione di avvio e lunghezza dell'adesivo graduato per essere regolato agli angoli dei baselli
- L'otturatore non richiede liquidi



La stazione 3NCR può essere facilmente commutata tra alto-basso/basso-alto.

3NC™/4NC™

- Può funzionare in modalità auto-incollaggio
- Supporta le modalità a punti e Jogging
- Con otturatore valvole
- Ugelli a bassa restrizione
- Valvole elettriche di incollaggio (fino a 4)
- Supporta 3 cordoni distanziati 6,3 mm
- Lunghezze di colla e inizio tratti sfalsati per corrispondere agli angoli dei baselli
- Guide del prodotto regolabili



GUARDA IL VIDEO

STAZIONI DI INCOLLAGGIO
A CONTATTO E SENZA
CONTATTO



IL PACCHETTO COMPLETO

INCOLLAGGIO E ISPEZIONE
DA UN UNICO FORNITORE

SISTEMI DI POMPAGGIO E REGOLATORI DI PRESSIONE

DD-1

- Pompa a membrana 1:1 dall'affidabilità comprovata
- Scambio controllato elettronicamente
- Portata elevata
- Aspirazione da cisterne, bidoni e secchi
- Connettori di ingresso/uscita 1/2 NPT e 1/2 BSPP
- Alimentazione a 24 VCA da controllore Valco Melton o da fonte di alimentazione esterna
- Montaggio a parete, coperchio o bidone



EPP-9

- Pompa a pistone 9:1 a alta capacità
- Rilevamento livello colla basso con sonda opzionale
- Scambio controllato elettronicamente
- La funzione intelligente SLOW MODE evita che la pompa funzioni ad alta velocità durante l'adescamento o quando l'alimentazione dell'adesivo è bloccata o esaurita
- Disponibile a semplice effetto
- Tecnologia di incollaggio avanzata che conferisce alle pompe a pistoni un ciclo di vita 4 volte maggiore rispetto alle precedenti
- Alimentazione a 24 V o con trasformatore 115/230 VAC disponibile
- Facile da pulire e installare
- Pressione di incollaggio fino a oltre 50 bar



NOVITA'

- Disponibile trasduttore di pressione integrato
- Connessione rapida a sonda di livello coi controllori MCP-4J e MCP-8
- Avviso opzionale di sovra/sottopressione

PFRM-6

- Kit completo:
 - Pompa a pistone 14:1
 - Filtro
 - Regolatore bilanciato pressione colla 6:1
 - Distributore a 4 uscite
- Kit di manutenzione integrato (guarnizione+albero) per riparazioni semplici e veloci
- Opzioni per montaggio nel bidone, a parete e su secchio



REGOLATORI DI FLUSSO 1:1, 3:1, 6:1

- Regolatore di pressione della colla con controllo della pressione residua. Assorbe la pressione eccessiva presente nel circuito durante gli arresti ad alta velocità
- Controllo della pressione rapido e preciso
- Senza guarnizione sull'albero
- Manutenzione semplice
- Diversi rapporti per esigenze specifiche
- Design della membrana rotante per spostamenti senza frizione e senza perdite



REGOLATORE 1:1 832

- Struttura di acciaio inossidabile
- Controllato ad aria
- Regolazione semplice manuale



SISTEMI DI INCOLLAGGIO CENTRALIZZATI

- Pre-assemblati, doppia aspirazione e sistema di pompaggio per alimentare un intero stabilimento con 7 bar (100psi) di pressione colla a ogni macchina di trasformazione
- Utilizzo di due affidabili pompe DD-1 a scambio elettronico in un sistema ridondante per garantire una pressione colla costante
- In combinazione con un sistema di rilevamento basso livello per avere un segnale visivo e sonoro dei contenitori colla vuoti
- Valvole a sfera sull'aspirazione e sull'uscita per selezionare la pompa di alimentazione
- Filtrazione su larga scala con valvola di spurgo dell'aria su ciascuna pompa
- Kit aspirazione con sgancio rapido dal contenitore
- In abbinamento a tubazioni di dimensioni adeguate sia nel trasporto sia nelle discese di alimentazione a ogni macchina



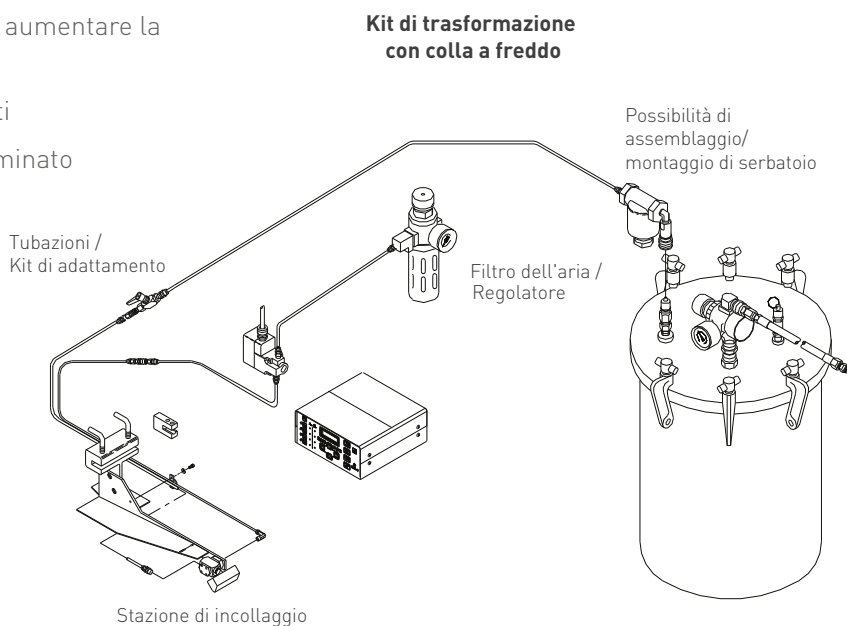
PRESSIONE PERFETTA
IN OGNI MOMENTO

KIT DI TRASFORMAZIONE NASTRATRICI/CUCITRICI

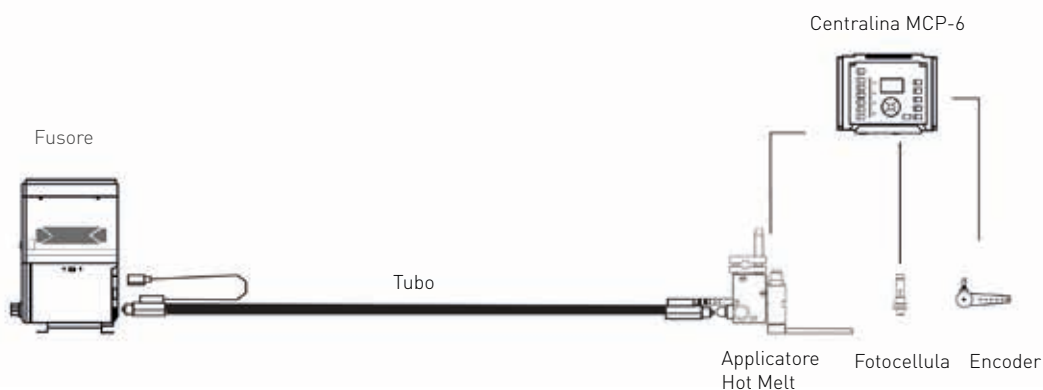
PACCHETTO INCOLLAGGIO A CALDO O A FREDDO

Valco Melton offre kit di conversione cucitrice o nastratrice con applicatori di colla a caldo e a freddo per nastratrici General e Universal. Questi kit aggiungono flessibilità e riducono i costi consentendoti di incollare una scatola con un tratto di colla sul basello anziché utilizzare nastro adesivo o punti di cucitura. I componenti dei kit includono staffe, valvole e teste applicatrici, una fonte di colla pressurizzata (serbatoio di fusione con pompa per sistemi a colla a caldo) e un'elettrovalvola che si collega all'interruttore per il meccanismo del nastro adesivo.

- Eliminano nastri e punti costosi, la necessità di stoccaggio e i problemi di gestione
- Aumentano la velocità della cinghia per aumentare la produzione
- Migliorano la qualità con legami più forti
- Operano con cartone laminato e non laminato



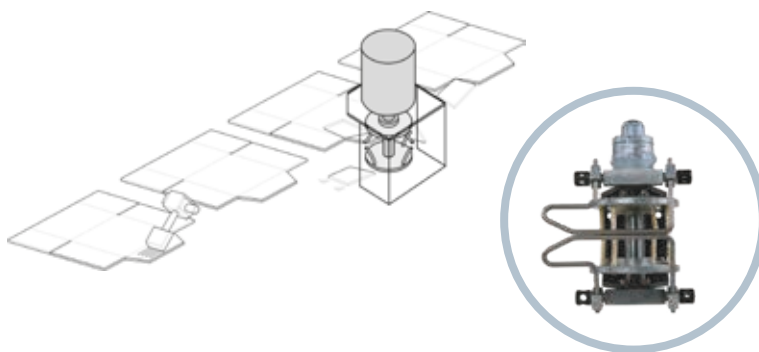
Kit di trasformazione hot melt



SISTEMA TOGLI SFRIDI

TR500M

- Elimina il problema degli scarti come le false letture della fotocellula all'inizio dell'incollaggio e le scatole non incollate
- Peso totale: 4 kg (8,8 lbs)
- Disponibile nelle versioni elettrica o pneumatica



DISPOSITIVO ELETTRICO TOGLISFRIDI TR500ME

- Elimina gli scarti e i rifili
- Accelera/decelera automaticamente quando rileva scatole con la macchina in funzionamento
- Supporto di montaggio incluso
- 2 Motori a 4000 giri/min ad alta velocità
- Set di lamelle di lunga durata
- Sono inclusi gli accessori di montaggio in alluminio estruso leggero

GUARDA IL VIDEO
DISPOSITIVO ELETTRICO
TOGLISFRIDI TR500ME



TR500ME

SISTEMA CONFEZIONAMENTO PER E-COMMERCE

SEALTAK™

Il sistema di chiusura differita per astucci e scatole, Sealtak™ sostituisce completamente l'utilizzo del nastro biadesivo.

- Aumenta la velocità della linea, riducendo il numero di cambi rotolo e interruzioni rispetto al nastro biadesivo
- Riduce i costi dei materiali, evitando l'uso di costosi nastri biadesivi
- Produce un legame più forte applicando un adesivo uniforme sul substrato
- Funzione di rimozione carta e chiusura più semplice lasciando libera dall'adesivo una sezione di carta siliconata
- Lo svolgitore del nastro in silicone può essere integrato nella macchina e può accettare sia rotoli confezionati in pancake sia rotoli in bobina

Il sistema SealTak eroga adesivo hot melt autoadesivo sul substrato, quindi -con un offset- posiziona un rivestimento protettivo in silicone sopra l'adesivo per creare prodotti staccabili e sigillanti.



APPLICATORE NASTRINO PER APERTURA SCATOLA FACILITATA

Sia l'applicatore del nastrino che il relativo svolgitore motorizzato vengono integrati nella piega-incolla



INCOLLAGGIO TRASVERSALE IN-LINEA

Valco Melton offre un sistema di incollaggio che consiste in una batteria di valvole elettromagnetiche a getto che applicano punti di colla. Facile da integrare nella macchina, questa soluzione evita la necessità di lavorare il prodotto di nuovo per l'incollaggio del basello o di avere un dispositivo per girare le scatole a 90 gradi sulla piega incolla.



GUARDA IL VIDEO

SEALTAK™
TECHNOLOGY

SISTEMI DI VISIONE E CONTROLLO

COME FUNZIONA

Grazie al software di controllo BoxChek7 è possibile lavorare con un sistema di incollaggio e di controllo qualità ClearVision da un unico schermo. BoxChek7 offre agli utenti informazioni complete relative alle prestazioni della linea di produzione in tempo reale. Attraverso lo schermo, possono essere visualizzati simultaneamente statistiche, immagini dei difetti e una barra con la cronologia degli errori per facilitare l'analisi.

VANTAGGI

- Rileva e identifica errori nell'incollaggio difettoso (a caldo o a freddo), nella piega, nei codici a barre, nel registro della stampa, nella cordonatura, così come nei problemi dei fogli come l'inclinazione
- Riduci i tempi di configurazione su incollatrici multi-punto con la capacità del sistema di apprendere la posizione delle telecamere e dei sensori
- Ottimizza le sessioni di supporto utilizzando la finestra di chat online
- Interfaccia intuitiva che mostra immagini e dati in tempo reale da ciascuno dei sistemi installati
- Dati su difetti e prestazioni per tutte le scatole memorizzati localmente nel database SQL che possono essere facilmente accessibili a distanza con MeasurementChek
- I sistemi possono essere visualizzati a distanza tramite interfaccia MySystemChek

SISTEMI



GLUECHEK



PRINTCHEK



SCORECHEK



GAPCHEK



FOLDCHEK



REGCHEK



BUNDLECHEK



CODECHEK

MAKING QUALITY VISIBLE



GLUECHEK

GlueChek scatta una foto di ogni tratto colla. Il sistema analizza il tratto colla per garantire l'assenza di problemi di incollaggio. Quando viene rilevato un problema di incollaggio, GlueChek mostra il difetto sullo schermo, avvisa gli operatori con un allarme, quindi marca la scatola difettosa e salva un'immagine del problema di incollaggio. Identificando e rimuovendo tutti i difetti prima della spedizione, i produttori di scatole possono ora fornire scatole perfettamente incollate al 100% ai propri clienti. Aver salvato un'immagine di ogni difetto aumenta la fiducia degli operatori, aiuta la manutenzione a risolvere i problemi, controlla i fogli obliqui e aumenta la soddisfazione del cliente.

Si possono utilizzare contemporaneamente telecamere dall'alto e dal basso per il "rilevamento" automatico del "lato posteriore" per garantire che la colla sia sul lato desiderato del foglio e non presente sul lato opposto. GlueChek riconosce automaticamente la funzione di "rilevamento lato posteriore".

Le scatole difettose possono essere rilevate a velocità incredibilmente elevate. Di conseguenza, i nostri clienti possono aumentare la velocità di produzione, risparmiando tempo prezioso e riducendo i tempi di consegna.



NARROW GLUECHEK

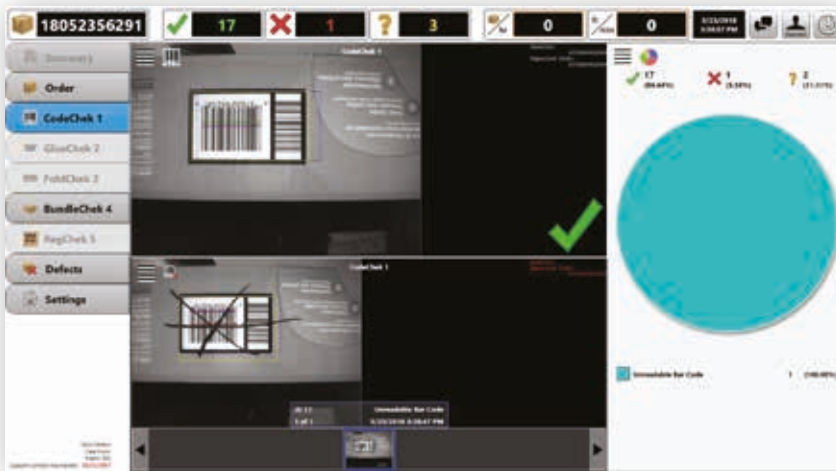


Installazione di doppia telecamera per ispezione del lato posteriore per rilevare residui di colla





CodeChek elimina i problemi di qualità dei clienti causati dal frammischiamento. Il sistema CodeChek rileva la maggior parte dei tipi di formati di codici a barre binari e 2D, inclusi UPC, Code 128, QR Code e Data Matrix.



Capace di leggere codici a barre a alta velocità fino a 30 scatole/sec, e in aree fino a 23 x 23 cm, si adatta ai tuoi requisiti di produzione con la possibilità di montare la telecamera dal basso verso l'alto o dall'alto verso il basso.



FoldChek™ ispeziona il gap anteriore e posteriore per verificare la presenza di difetti di larghezza, e inclinazione. Quando viene rilevato un problema, Foldchek™ emette un allarme, marca la scatola difettosa e salva un'immagine del difetto.

I clienti possono ora essere certi che le loro scatole siano prive di problemi di piega e di deformazione. I produttori di scatole possono specificare accuratamente i requisiti dei gap per soddisfare le esigenze dei clienti e garantire che solo le scatole perfettamente piegate arrivino ai clienti.



Le statistiche di FoldChek mostrano l'andamento della piega, consentendo regolazioni della macchina al fine di ottenere la larghezza di gap desiderata.



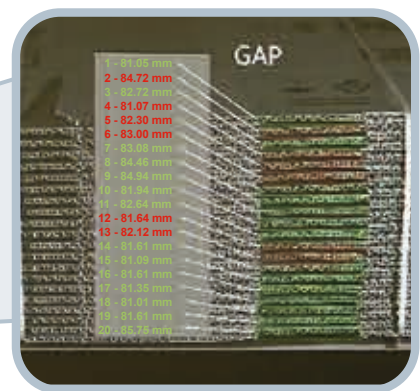
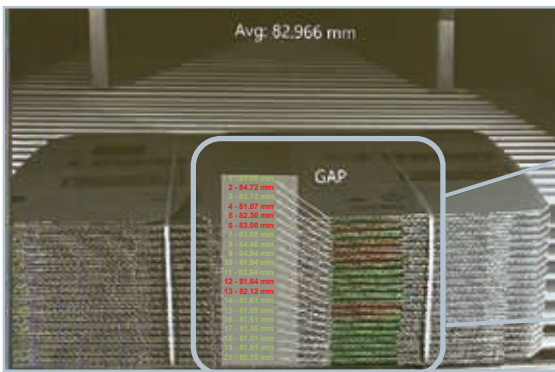
GAPCHEK

GapChek fotografa il lato anteriore e posteriore dell'intero pacco e misura gli spazi iniziale e finale direttamente sul bordo della scatola.

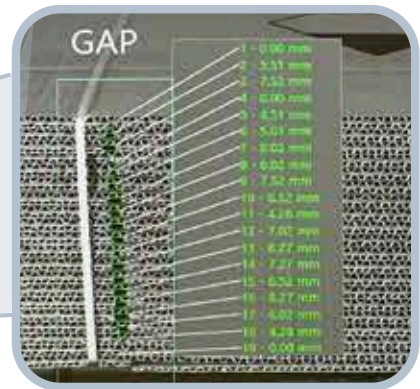
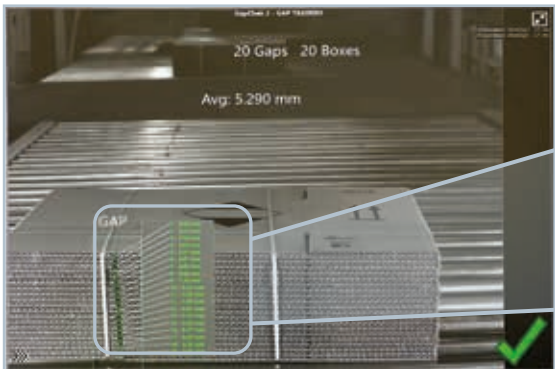
Ogni scatola viene quindi misurata una volta completata, vengono raccolte statistiche e contrassegnate per l'espulsione di pacchi con pieghe fuori tolleranza. GapChek è compatibile con qualsiasi tipo di trasportatore e è montato dopo il contatore espulsore o la legatrice per garantire un facile montaggio di telecamere e lampade.



Errori rilevati



Pacco perfetto



Viene misurata la larghezza di ogni singolo gap e taglio. Gli errori sono rilevati al momento

GUARDA IL VIDEO
SISTEMA DI
ISPEZIONE
GAPCHEK





PrintChek è un sistema di controllo stampa in linea a tutta luce utilizzato per l'ispezione di macchie, registro (da colore a colore e da colore a taglio), strisce, righe, colori non richiesti, errori di stampa, stampa sfumata, doppia stampa, asciugatura non corretta, codici a barre, danni sul cartone, densità del colore delta-e, asimmetrie e misurazione dei vuoti.

Può essere utilizzato su macchine casemaker (Flexo) e su macchine da stampa a monte di fustellatrici piane.

Scatole senza difetti



Scatola con difetto rilevato



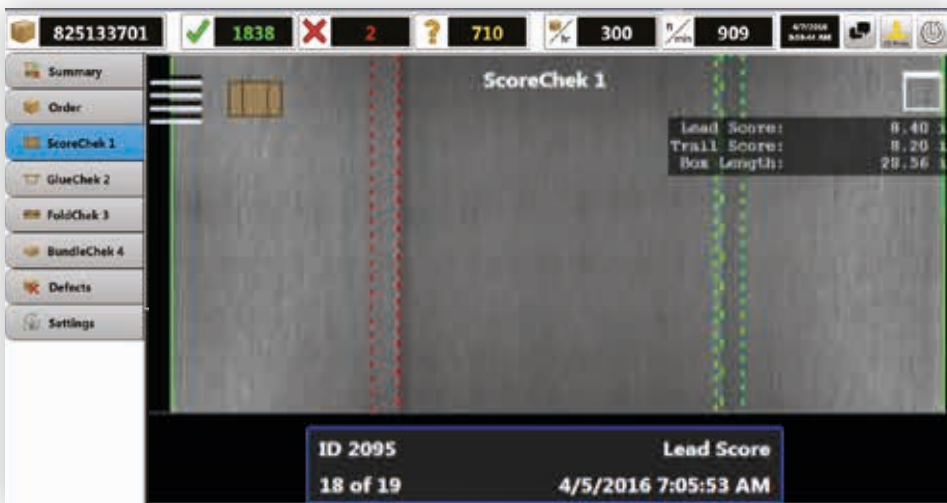
Quando una telecamera ClearVision identifica un difetto, BundleChek riceve un segnale e marca il pacco non conforme difettoso. In seguito, quando la telecamera del controllo BundleChek identifica il pacco contenente la scatola difettosa, questa viene deviata immediatamente a un nastro trasportatore alternativo.

Con BundleChek, sia i produttori sia i clienti possono essere sicuri che tutte le scatole non conformi verranno ritirate prima di essere spedite.





Fornisci scatole perfettamente prodotte ai tuoi clienti ispezionando e garantendo l'integrità delle cordonature del foglio steso utilizzando ScoreCheck. Con l'uso della tecnologia innovativa delle telecamere ShadowChek, ScoreCheck cattura automaticamente l'immagine del foglio per evidenziare le cordonature da analizzare. La posizione delle cordonature può essere verificata nel dettaglio per determinare che i fogli siano stati introdotti correttamente e che le cordonature rientrino nelle tolleranze.



Usando immagini ad alta velocità RegChek cattura immagini di ogni scatola per misurare la deviazione di stampa rispetto al valore desiderato stabilito all'inizio dell'esecuzione dell'ordine. Quando il disegno della scatola lo consente, RegCheck identifica anche le variazioni nel registro di stampa rispetto ai bordi del cartone, così come le variazioni nella posizione-lunghezza dello slot.



Scatola senza difetto



Scatola con difetto

OTTIENI SUPPORTO



MANUTENZIONE PREVENTIVA

- ✓ AssurancePlus di Valco Melton è stato concepito affinché i vostri sistemi di incollaggio mantengano la massima qualità, riducendo al minimo il tempo di inattività della macchina.
- ✓ Avete a disposizione un tecnico di servizio Valco Melton specializzato affinché possa recarsi presso i vostri impianti in una data e orario programmati.
- ✓ I costi di manutenzione preventiva sono da 3 a 5 volte inferiori rispetto ai costi di manutenzione correttiva.
- ✓ Visita di un tecnico Valco Melton 2 volte l'anno e riduzione dei costi complessivi di gestione. Oltre alla sostituzione dei pezzi soggetti a usura, il tecnico può formare il personale debitamente e identificherà potenziali problemi prima che questi possano raggiungere maggiori dimensioni e incidere sulla produttività e la qualità.



SUPPORTCHEK PLUS

- ✓ Assistenza a distanza 24 ore su 24
- ✓ Collegamento remoto mensile e diagnostica (con report inviato tramite posta elettronica)
- ✓ Installazione remota dell'ultimo back-up nel caso di guasto del sistema
- ✓ Accesso a MeasurementChek (reportistica su tutte le scatole e gli ordini prodotti sulla macchina)



GET SUPPORT

WWW2.VALCOMELTON.COM/SUPPORT

Valco Melton è lì quando ne hai bisogno grazie alla sua rete globale

Sede Centrale Aziendale

USA, OH, Cincinnati | Tel: +1.513.874.6550
info@valcomelton.com

Centri di produzione, vendita diretta e assistenza in America

Canada, Vancouver, B.C.
ClearVision Technologies
 Tel: +1.604.998.4012
canada@valcomelton.com

Costa Ovest degli Stati Uniti, CA, Petaluma
GMS-Vansco
 Tel: +1.707.285.3392
inquiry@gmsvansco.com

Messico, Messico D.F.
 Tel: +52.55.6278.1727
mexico@valcomelton.com

Centri di produzione, vendita diretta e assistenza in Europa

Spagna, Navarra, Orkoién | Tel: +34 948 321 580
spain@valcomelton.com

Francia, Valence | Tel: +33 (0) 4 75 78 13 73
france@valcomelton.com

Italia, Brescia | Tel: +39 030 2732544
italy@valcomelton.com

Italia, Brescia | ERO s.r.l | Tel: +39 030 2731503
info@ero-gluers.com

Benelux, The Netherlands | Tel: +31 252-673673
benelux@valcomelton.com

Ungheria, Budapest | Tel: +36 1-214-4705
hungary@valcomelton.com

Regno Unito, Inghilterra, Telford | Tel: +44 1952-677911
uk@valcomelton.com

Germania, Düsseldorf | Tel: +49 211 984 798-0
germany@valcomelton.com

Polonia, Dlugoleka | Tel: +48 71 889 04 50
poland@valcomelton.com

Repubblica Ceca, Praga
czech@valcomelton.com



Centri vendita diretta ●
 Distributori ●

Centri di produzione, vendita diretta e assistenza in Asia e Medio Oriente

Turchia, Istanbul | Tel: +90 212 327 99 71
turkey@valcomelton.com

India, Bangalore | Tel: +91.80.46553300
india@valcomelton.com

Emirati Arabi Uniti, Sharjah | Tel: +971.521305960
uae@valcomelton.com

Arabia Saudita, Riyadh | Tel: +966 544659139
saudiarabia@valcomelton.com

Centri di vendita diretta e assistenza nell'asia pacifica

Cina, Shanghai | china@valcomelton.com
Cina, Xiamen | Tel: +86.592.591.7854

Singapur, Singapur | Tel: +65 850 95355
singapore@valcomelton.com

Filippine, Quezon City | Tel: +63 917 535 0891
philippines@valcomelton.com

Indonesia, Jakarta | Tel: +62 811 9112872
indonesia@valcomelton.com

Vietnam, Ho Chi Minh City | Tel: +84 938 828 875
vietnam@valcomelton.com

Giappone, Tokyo
japan@valcomelton.com

